

CATALOGO PORTE LACCATE E IN ESSENZA 2020



 **TECNOPORTE**



# Porte laccate e in essenza

La collezione Tecno Porte  
di porte impiallacciate  
in essenze naturali e laccate  
in finitura a poro aperto e poro chiuso.

introduzione	2
vega	6
mira	18
izar	22
idra	34
auriga	46
alya	56
altair	74
syrma	80
maya	84
polaris	94
fenice	104
varianti, campioni e accessori	112
varianti anta	114
varianti vetro	117
campioni essenze e laccati	120
maniglie	124
informazioni tecniche	132



In origine era il legno:  
superfici naturali  
disegnano la collezione  
porte in essenza e laccate

Una collezione di porte dal forte richiamo naturale:  
forme minimali, funzionalità ed affidabilità  
costruttiva si vestono con finiture  
fortemente marcate dal segno inconfondibile  
delle più moderne essenze naturali.



La gamma di porte laccate e in essenza di Tecno Porte  
alterna lo stile caldo e materico delle finiture naturali  
con l'essenzialità del colore che risalta forma e funzionalità.

Essenze naturali, superfici calde che emozionano:  
un'ampia gamma di essenze naturali e tinte nei  
cromatismi più in linea con gli stili di arredo attuali.

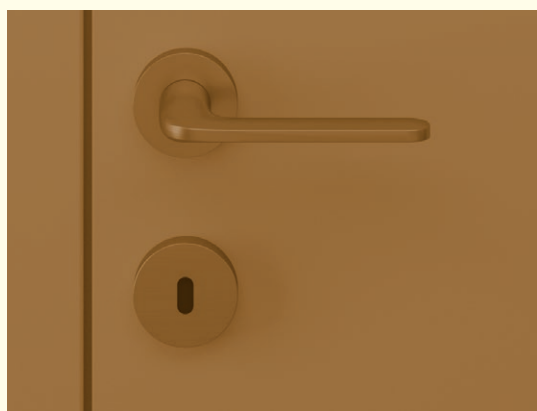
Superfici laccate in tinta opaca e ultra opaca  
disponibili anche con finitura a poro aperto per un  
effetto materico di grande eleganza.



# DESIGN ESSENZIALE E DETTAGLI DI CARATTERE

Una gamma di porte moderne dal design minimale per interni di carattere.

Le numerose varianti di forma e design sono impreziosite da dettagli curati e ricercati, per aggiungere note di colore, superfici materiche e naturali, specchiature decorate e accessori moderni e ricercati.





# vega

Minimale ed essenziale,  
la porta Vega è il modello  
più versatile in grado di adattarsi  
ad ogni contesto di arredo.  
Laccata opaco o ultra opaco  
con finitura di superficie  
a poro chiuso o poro aperto.



**Vega**  
laccato Grigio Aviatore poro aperto  
con tranciato verticale.

**A sinistra**  
porta a battente Filomuro TP Plus,  
maniglia Filo.

**A destra**  
porta scorrevole Filomuro,  
maniglia Filo con nottolino.



vega

**Vega**  
laccato RAL 9001 TP  
poro aperto  
con tranciato orizzontale  
e 1 inserto.

**A sinistra**  
porta scorrevole esterno muro  
MAGIC con Conchiglia Tonda  
Cromo satinato.

**A destra**  
porta a battente CE  
complanare esterno stanza  
con cerniere a scomparsa.  
Maniglia Minimal Cromo satinato.





**A sinistra**  
porta disponibile in 4 tipologie  
di inserti alluminio.

**A destra**  
particolare porta battente  
variante CE laccato poro aperto  
con tranciato orizzontale.







**Vega**  
laccato Grigio Cemento  
poro chiuso  
e 2 inserti.

**A sinistra**  
porta a battente FS  
complanare interno stanza  
con cerniere a scomparsa.  
Maniglia Vienna Cromo lucido.

**A destra**  
porte scorrevoli  
esterno muro con binario a vista  
con Conchiglia Quadra  
Cromo lucido.



**Vega**  
laccato Grigio Quarzo  
poro chiuso.  
Porta a battente CE  
complanare esterno stanza  
con cerniere a scomparsa,  
senza traverso superiore.  
Maniglia Roboquattro  
Cromo satinato.





# mira

Anta liscia, la semplicità,  
la forma più pura per esaltare  
l'essenza legno di superficie.  
Mira è disponibile nei toni naturali  
del legno per diffondere emozione  
nell'ambiente che la ospita.



mira



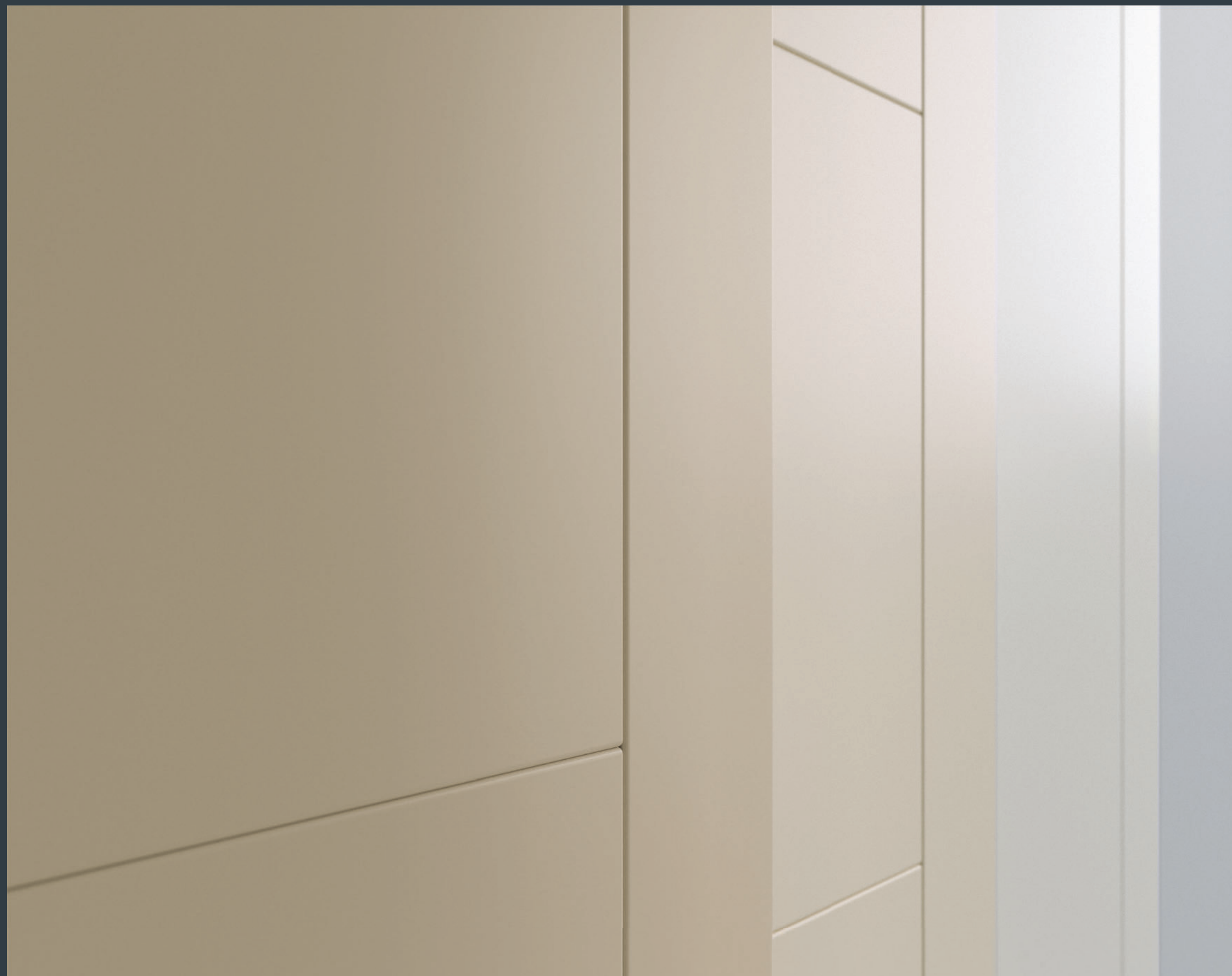
Mira  
essenza Rovere Sbiancato  
con tranciato orizzontale.  
Porta a battente R3  
Maniglia Amsterdam  
Nero satinato.





# izar

Porta laccata con incisioni minimal  
dal design semplice ed essenziale,  
Izar è capace di offrire  
personalità e carattere con segni  
di superficie delicati.





**Izar**  
Incisa 402  
laccato Grigio Chiaro poro chiuso.  
Porta a battente FB  
complanare interno stanza  
con cerniere a bilico.  
Maniglia Roboquattro Cromo satinato.

## izar 404

### izar

Incisa 404  
laccato RAL a campione  
poro chiuso.  
Maniglia Robocinque S  
Cromo satinato.

### A sinistra

porta a battente FS  
complanare interno stanza  
con cerniere a scomparsa.

### A destra e in basso

porta a battente R3  
Rototraslante.





Izar  
Incisa 405  
laccato Grigio Cemento  
poro chiuso.  
Porta a battente R3  
con Coprifilo a filo stipite.  
Maniglia Robocinque S  
Cromo satinato.





## izar 406

### Izar

Incisa 406  
laccato Bianco TP poro chiuso.  
Maniglia Amsterdam  
Nero satinato.

### A sinistra

porta a battente CE  
complanare esterno stanza  
con cerniere a scomparsa.

### A destra

porta a battente CE  
complanare esterno stanza  
con cerniere a scomparsa  
con fermavetro filo ricavato  
Satinato Bronzo.



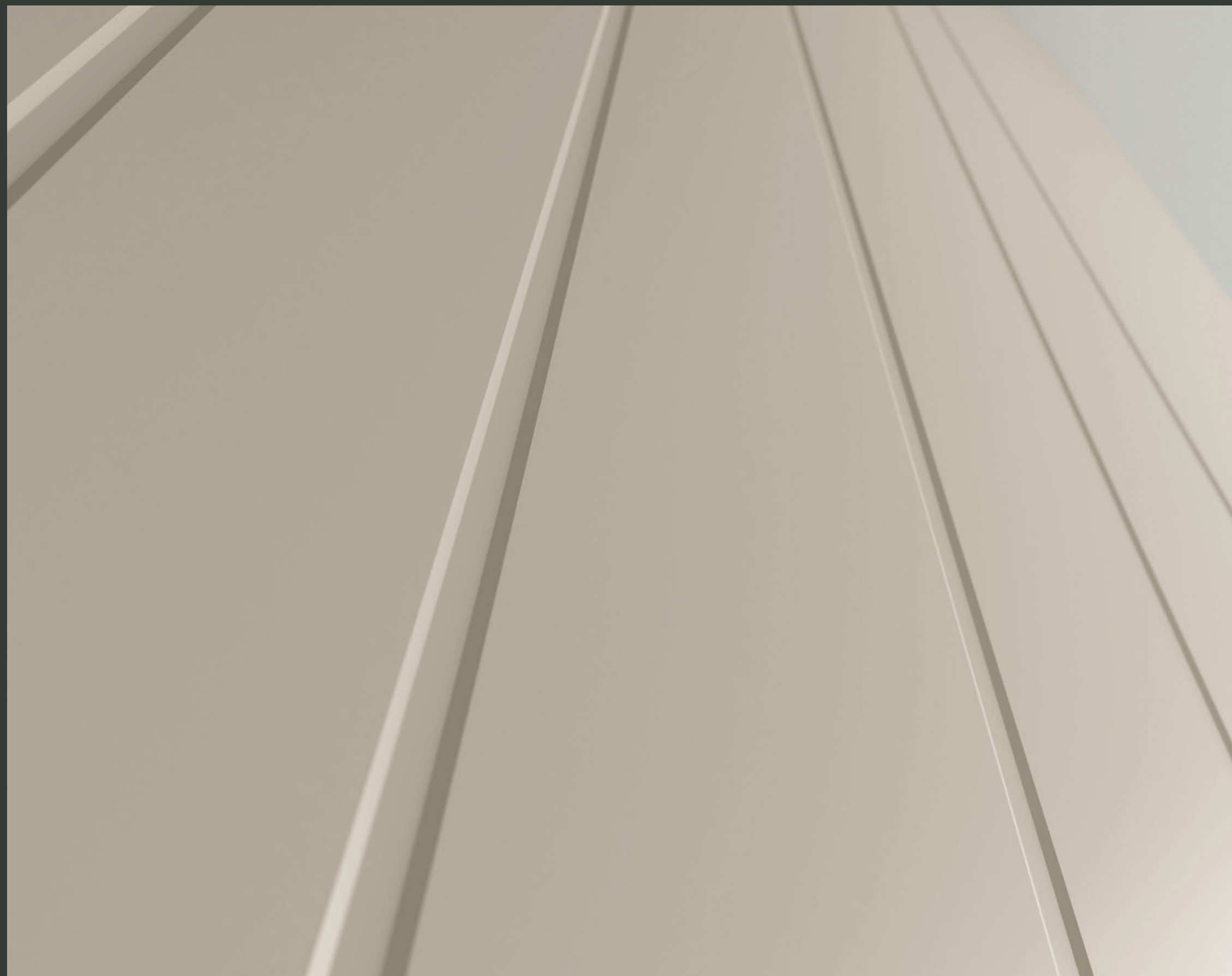


izar  
Incisa 407  
laccato Bianco TP  
poro chiuso.  
Porta a battente R3.  
Maniglia Quadra  
Cromo satinato.



# idra

Porta laccata con incisioni Plus  
dal segno ampio e svasato  
per disegnare forme lineari e pulite  
sulle superfici. Linee curve, rette,  
oblique, firmano l'ambiente  
con note suggestive.





**A sinistra**  
**Idra**  
Incisa Plus 450  
laccato Grigio Quarzo  
poro chiuso.  
Porta a battente CE  
complanare esterno  
stanza con cerniere  
a scomparsa.  
Maniglia Robocinque S  
Cromo satinato.

**A destra**  
**Cristallo Bambù**  
porta scorrevole  
esterno muro MAGIC.  
Maniglione Bridge  
Cromo satinato.

idra 451



**Idra**  
Incisa Plus 451  
laccato Grigio Chiaro  
poro chiuso.  
Porta a battente FB  
complanare interno stanza  
con cerniere a bilico.  
Maniglia Vienna Cromo Lucido.





**Idra**  
 Incisa Plus 452  
 laccato Bianco TP  
 poro chiuso.  
 Porta a battente FS  
 complanare interno stanza  
 con cerniere a scomparsa.  
 Maniglia Minimal  
 Cromo satinato.

idra 453



**Idra**  
Incisa Plus 453  
laccato Grigio Cemento  
poro chiuso.  
Porta a battente R3.  
Maniglia Robocinque S  
Cromo satinato.





**A sinistra**  
**Idra**  
 Incisa Plus 454  
 laccato RAL a campione  
 poro chiuso.  
 Porta a battente CE  
 complanare esterno stanza  
 con cerniere a scomparsa.  
 Maniglia Quadra  
 Cromo satinato.

**A destra**  
**Cristallo Curve**  
 porta scorrevole  
 esterno muro  
 con Binario a vista.  
 Presa Smart  
 Cromo satinato.





# auriga

Porte con pantografatura

Light, dal segno squadrato  
che crea profondità.

Le modanature lineari e minimali  
giocano con la stanza  
esaltando l'orizzontalità  
e verticalità degli arredi.





auriga 501

**Auriga**  
Pantografatura LIGHT 501  
laccato Grigio Chiaro  
poro chiuso.

**A sinistra**  
armadio a muro 2 ante  
con cerniere a scomparsa.  
Pomolo Push.

**A destra**  
porta a battente FS  
complanare interno stanza  
con cerniere a scomparsa.  
Maniglia Vienna  
Cromo lucido.



Auriga  
Pantografatura LIGHT 502  
laccato RAL a campione  
poro chiuso.  
Porta a battente R3.  
Maniglia Roboquattro  
Cromo Satinato.



auriga 503



**Auriga**  
Pantografatura LIGHT 503  
laccato Bianco TP poro chiuso.  
Porta a battente R3  
con Coprifilo a filo stipite.  
Maniglia Amsterdam  
Nero satinato.



auriga 504

Auriga  
Pantografatura LIGHT 504  
laccato Grigio Quarzo  
poro chiuso.  
Porta a battente R3.  
Maniglia Tokyo Bronzo.





# alya

Le modanature create  
dalla pantografatura Classic  
donano alla porta Alya forme  
e note armoniose che richiamano  
atmosfere di altri tempi.



**alya 601**

Alya  
Pantografatura CLASSIC 601  
laccato Grigio Quarzo  
poro chiuso.  
Porta a battente R3.  
Maniglia Robocinque S  
Cromo lucido.



**alya 602**

**Alya**  
Pantografatura CLASSIC 602  
laccato Bianco TP poro chiuso.

**A sinistra**  
scorrevole interno muro  
con vetro satinato.  
Conchiglia Tonda  
Cromo lucido.

**A destra**  
porta a battente R3.  
Maniglia Vienna Cromo lucido.







Dettaglio sfinestratura  
su porta scorrevole  
Pantografatura CLASSIC 602.



Alya  
Pantografatura CLASSIC 603  
laccato Grigio Aviatore  
poro chiuso.  
Porta a battente R3.  
Maniglia Amsterdam  
Nero satinato.



Alya  
 Pantografatura CLASSIC 604  
 laccato RAL 9010 TP  
 poro chiuso.  
 Porta a battente R10.  
 Maniglia Roboquattro  
 Cromo satinato.



alya 605

Alya  
Pantografatura CLASSIC 605  
laccato Bianco TP poro chiuso.

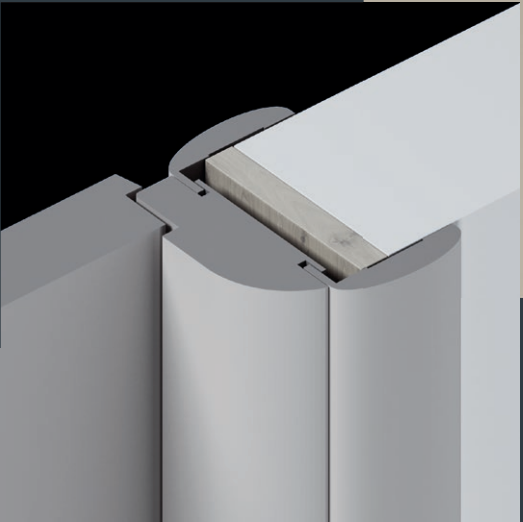
A sinistra  
porta libro 1/2-1/2 R3  
con kit di chiusura Quadro  
Cromo satinato.

A destra  
porta a battente R3.  
Maniglia Quadra  
Cromo satinato.





Alya  
Pantografatura CLASSIC 606  
laccato RAL 9001 TP  
poro chiuso.  
Porta a battente R50.  
Maniglia Vienna Cromo lucido.





alya 607

Alya  
Pantografatura CLASSIC 607  
laccato Grigio Chiaro poro chiuso.  
Porta a battente R3.  
Maniglia Robocinque S  
Cromo lucido.



# altair

La forma poligonale della pantografatura Extra è una sfaccettatura geometrica che dona tridimensionalità alla porta Altair, consentendole di armonizzarsi perfettamente sia in contesti di arredo più classici che in ambienti minimali e moderni.



## altair 701

Altair  
Pantografatura EXTRA 701  
laccato RAL 9001 TP  
poro chiuso.  
Porta a battente R3  
(in foto vista interno stanza).  
Maniglia Roboquattro  
Oro lucido.







Altair  
Pantografatura EXTRA 702  
laccato Grigio Cemento  
poro chiuso.  
Porta a battente R3.  
Maniglia Quadra Cromo  
satinato.



# syrma

Syrma è la porta in finitura  
laccato opaco o ultra opaco  
caratterizzata dal deciso segno  
venato che crea una gioco  
di riflessioni e rilievi in contro luce.





Syrma  
laccato RAL 9001 TP  
con vena orizzontale.  
Porta a battente FB  
complanare interno stanza  
con cerniere a bilico.  
Maniglia Minimal  
Cromo lucido.

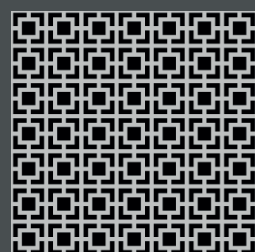


# maya

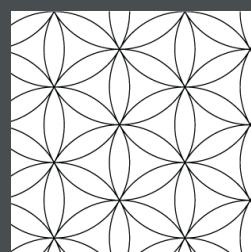
Maya è la porta con maniglia a gola e inserti in legno o vetro decorato.

La forma pura e i contrasti materici tra i rilievi del legno e la superficie essenziale e riflettente del vetro, giocano con luce e ombra, creando veri e propri oggetto d'arredo.

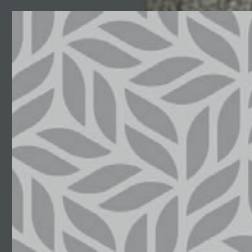
Gola e fascia vetro nelle porte Maya sono disponibili nei 3 soggetti decoro:



1. Epic



2. Kaleidon



3. Foliage





Maya 901  
con Gola in legno  
laccato Grigio Chiaro  
poro aperto  
con tranciato verticale.

A sinistra  
porta a battente FS  
complanare interno stanza  
con cerniere a scomparsa.

A destra  
porta scorrevole  
interno muro.

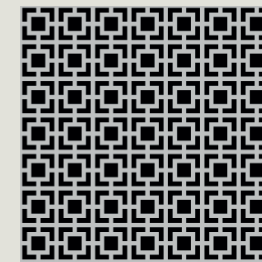


Maya 902  
con Gola vetro Epic  
laccato Grigio Cemento  
poro chiuso.  
Porta a battente FS  
complanare interno stanza  
con cerniere a scomparsa  
(in foto vista esterno stanza).

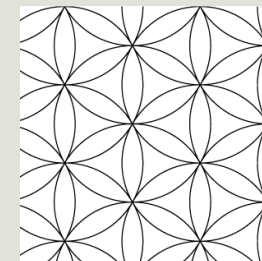




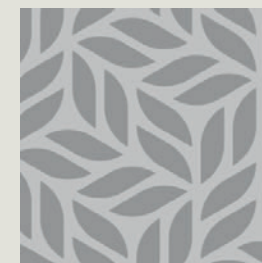
Gola e fascia vetro  
nelle porte Maya  
sono disponibili  
nei 3 soggetti decoro:



1. Epic



2. Kaleidon



3. Foliage



**Maya 903**  
con Gola vetro e fascia Kaleidon  
laccato Grigio Aviatore poro aperto  
con tranciato verticale.  
Porta a battente FS  
complanare interno stanza  
con cerniere a scomparsa.

## maya 904

Maya 904  
con Fascia vetro Foliage  
laccato Grigio Quarzo poro chiuso.  
Porta a battente FS  
complanare interno stanza  
con cerniere a scomparsa  
(in foto vista esterno stanza).  
Maniglia Roboquattro  
Cromo satinato.







# polaris

Porta in legno in tinta RAL opaca trattata, che risalta la vena naturale dell'essenza.

Declinata in quattro diversi toni cromatici che attenuano le note calde del legno enfatizzando allo stesso tempo il disegno di superficie.





## polaris

**Polaris**  
frassino Tinto Grigio Chiaro  
poro aperto  
con tranciato orizzontale  
con 2 inserti.  
Maniglia Minimal Cromo satinato.

**A sinistra**  
porta battente FS  
complanare interno stanza  
con cerniere a scomparsa.

**A destra**  
porta a libro 2/3-1/3 FS  
complanare interno stanza  
con cerniere a scomparsa.



**polaris**

Polaris  
frassino Tinto Grigio Cemento  
poro aperto  
con tranciato verticale.  
Porta a battente Filomuro TP Plus,  
maniglia Filo.





**Polaris**  
frassino Tinto Grigio Quarzo  
poro aperto  
con tranciato verticale.  
Porta a battente R3.  
Maniglia Amsterdam Nero satinato.





**Polaris**  
frassino Tinto Grigio Aviatore  
poro aperto  
con tranciato orizzontale.  
Maniglia Robocinque S  
Cromo satinato.

**A sinistra**  
porta battente FS  
complanare interno stanza  
con cerniere a scomparsa  
e 4 inserti.

**A destra**  
porta a battente  
con fermavetro filo ricavato  
vetro Rigo 4.





# fenice

Le linee contemporanee ed essenziali della porta Fenice sono in grado di creare interessanti giochi di forme e combinazioni materiche con inserti vetro minimal e decorato.





## fenice 801

Fenice 801  
1 bugna liscia  
con fermavetro a filo ricavato  
laccato Grigio Cemento poro chiuso.  
Porta a battente R3  
con Coprifilo a filo stipite.  
Maniglia Quadra Cromo satinato.





**Fenice 802**  
2 bugne lisce  
con fermavetro a filo ricavato  
laccato Grigio Chiaro poro chiuso.  
Maniglia Robocinque S  
Cromo satinato.

**A sinistra**  
porta battente R3.

**A destra**  
porta a battente R3  
con vetro satinato.



fenice 803



Fenice 803  
2 fasce  
laccato Bianco TP  
poro chiuso.

**A sinistra**  
porta scorrevole  
esterno muro  
con mantovana.  
Conchiglia tonda  
Cromo lucido.

**A destra**  
porta battente FS  
complanare interno stanza  
con cerniere a scomparsa.  
Maniglia Minimal  
Cromo lucido.



## Varianti campioni e accessori

- 114 Varianti anta
- 117 Campioni vetro
- 118 Vetri decorati
- 120 Campioni essenze
- 122 Campioni laccati
- 124 Maniglie per porte a battente
- 126 Kit per porte scorrevoli
- 127 Maniglie per porte cristallo



VARIANTI ANTA



1 INSERTO 2 INSERTI 3 INSERTI 4 INSERTI



IZAR 402 IZAR 404 IZAR 405 IZAR 406 IZAR 407



IDRA 450 IDRA 451 IDRA 452 IDRA 453 IDRA 454



AURIGA 501 AURIGA 502 AURIGA 503 AURIGA 504 ALTAIR 701 ALTAIR 702

VARIANTI ANTA



ALYA 601 ALYA 602 ALYA 603 ALYA 604 ALYA 605 ALYA 606 ALYA 607



FENICE 801 FENICE 802 FENICE 803 MAYA 901 MAYA 902 MAYA 903 MAYA 904

VARIANTI PORTE



LIBRO 1/2 - 1/2 LIBRO 2/3 - 1/3 ROTOTRASLANTE ARMADIO



SCORREVOLE INTERNO MURO SCORREVOLE ESTERNO MURO SCORREVOLE BINARIO ESTERNO SCORREVOLE MAGIC

VARIANTI ANTA VETRO



V11

V12

V13

V14

V15



V16

V21

V22

V23

V31



V32

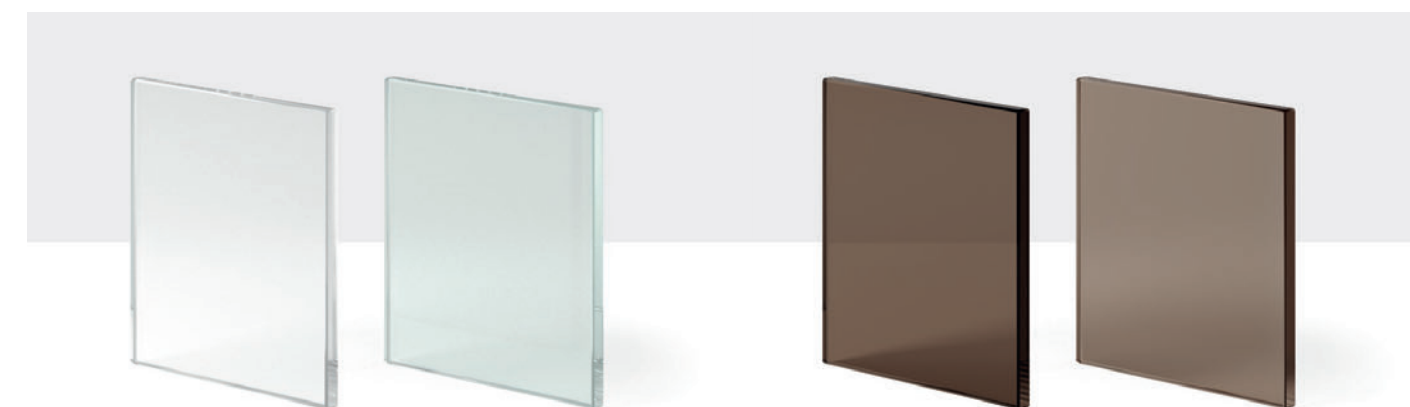
V33

V34

V41

V42

CAMPIONI VETRO

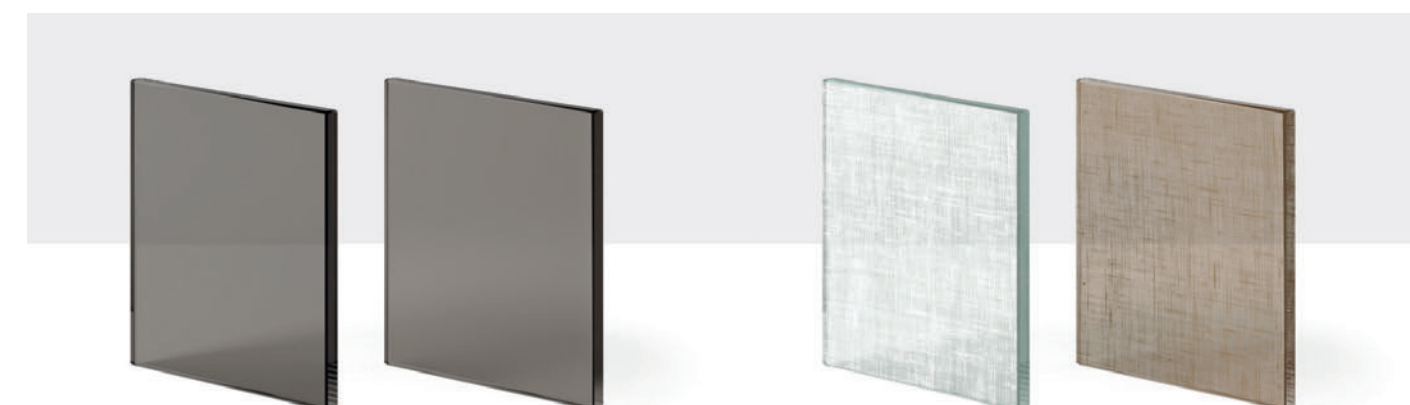


SATINATO CHIARO

SATINATO EXTRA CHIARO

BRONZO

SATINATO BRONZO



FUMÈ

SATINATO FUMÈ

LINO BIANCO

LINO TORTORA



EXTRA CHIARO  
BIANCO COPRENTE

NERO COPRENTE

TRASPARENTE

BIANCO LATTE

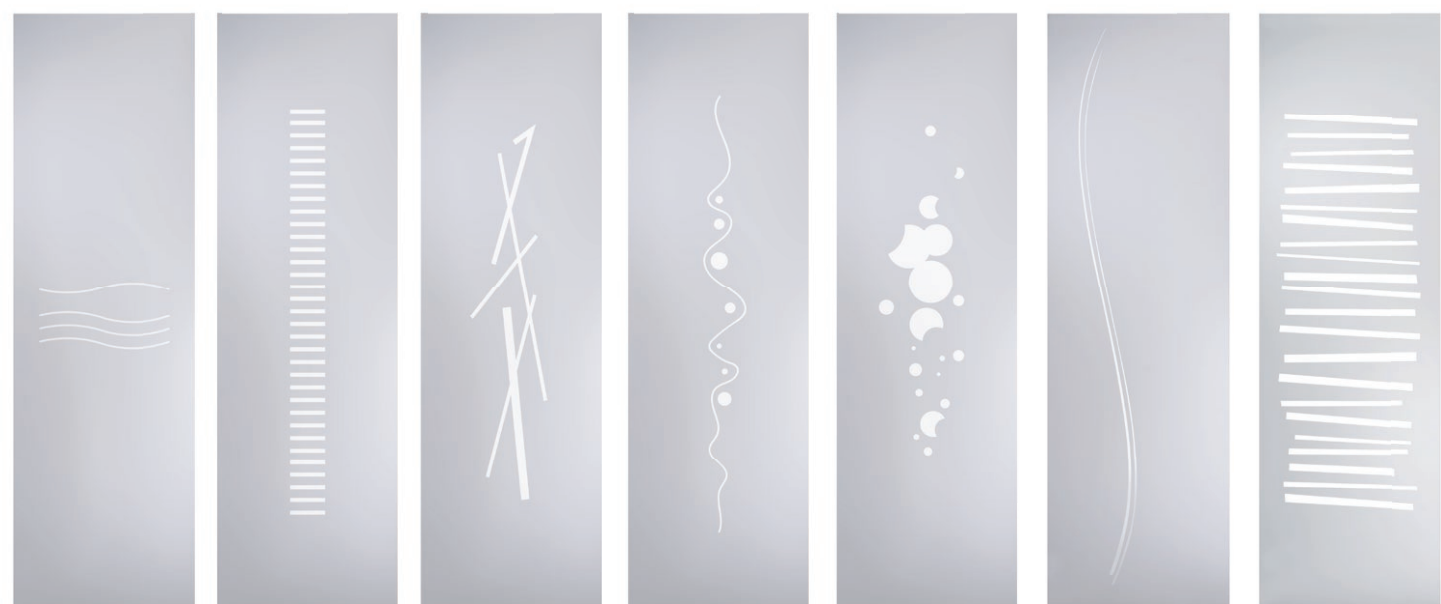
VETRI



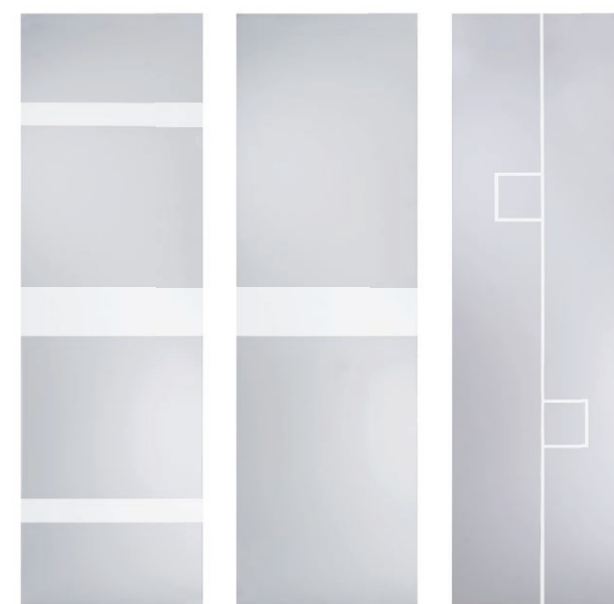
RIGO 1 RIGO 2 RIGO 3 RIGO 4 KATANA INGLESE BAMBÙ



VOLO CURVE OBLIQUÁ



VENTO STEPS ONE SLALOM PLANET ONDA MIKADO



TRIO UNO LINEA

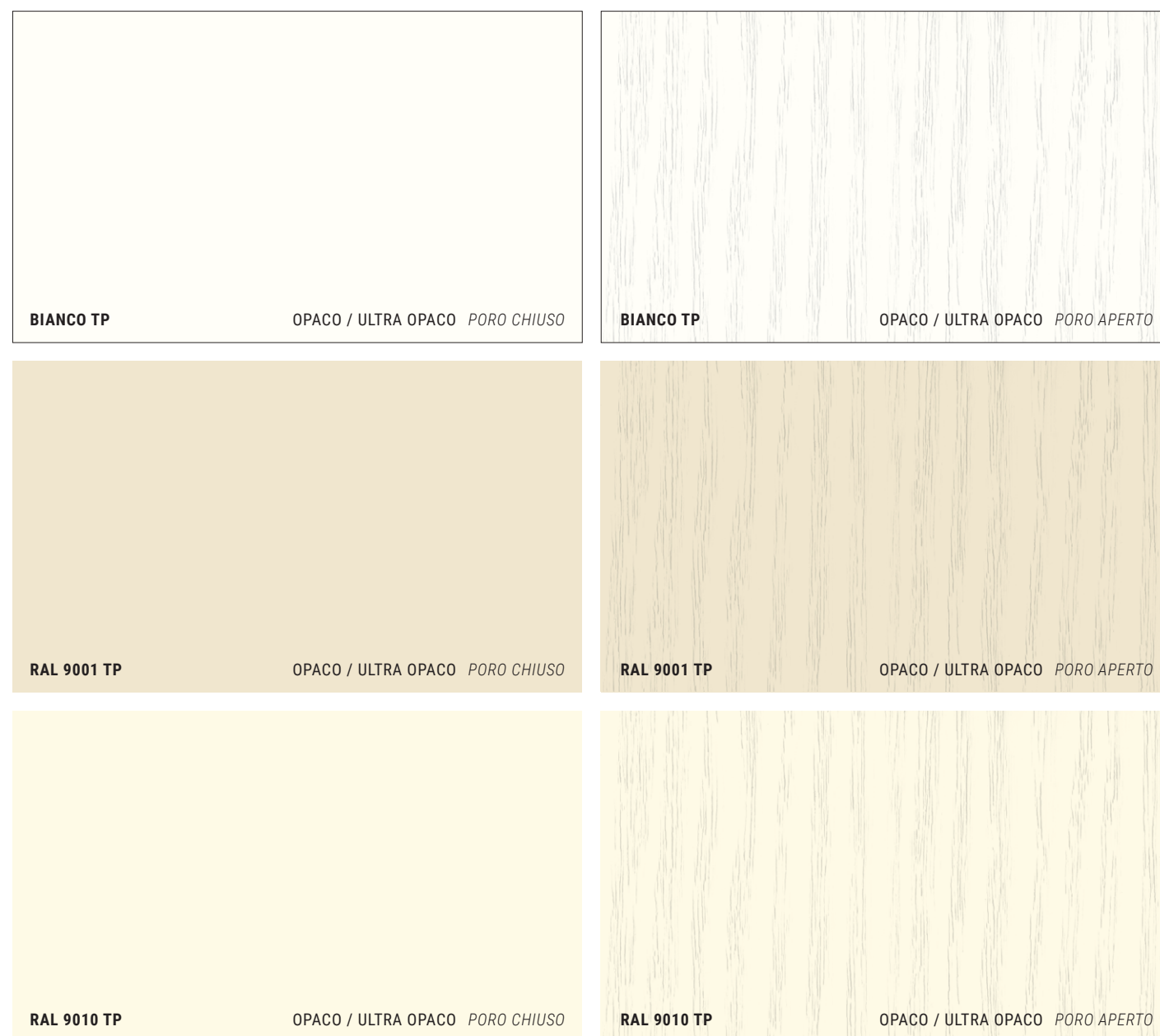


La gamma di vetri decorati Tecno Porte, propone soggetti dai più elaborati e particolari fino alle forme più lineari e classiche. I vetri decorati sono disponibili per porte in cristallo e per porte sfinate.

CAMPIONI ESSENZE



CAMPIONI LACCATI



**TUTTI I COLORI RAL**  
 OPACO / ULTRA OPACO   *PORO CHIUSO / PORO APERTO*

MANIGLIE PER PORTE A BATTENTE



TOKYO  
Cromo Satinato



TOKYO  
Bronzo



MILANO  
Oro Lucido



FILO \*  
Cromo Satinato



FILO CON NOTTOLINO \*  
Cromo Satinato



PUSH  
Argento



VIENNA  
Cromo Lucido



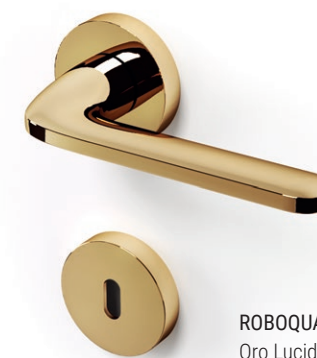
MINIMAL  
Cromo Satinato



MINIMAL  
Cromo Lucido



ROBOQUATTRO  
Cromo Satinato



ROBOQUATTRO  
Oro Lucido



DUBLIN  
Cromo Satinato



QUADRA  
Cromo Satinato



ROBOCINQUE S  
Cromo Lucido



ROBOCINQUE S  
Cromo Satinato



AMSTERDAM  
Nero Satinato

(\*) Disponibili anche per porte scorrevoli.



KIT PER PORTE SCORREVOLI



TONDA CONCHIGLIA  
Cromo Satinato



TONDA CONCHIGLIA  
Cromo Lucido



TONDA CONCHIGLIA  
Bronzo



TONDA CONCHIGLIA  
Oro Lucido



TONDA CONCHIGLIA  
Nero Satinato



TONDA L/O  
Cromo Satinato



TONDA L/O  
Cromo Lucido



TONDA L/O  
Bronzo



TONDA L/O  
Oro Lucido



TONDA L/O  
Nero Satinato



TONDA CHIAVE PIEGATA  
Cromo Satinato



TONDA CHIAVE PIEGATA  
Cromo Lucido



TONDA CHIAVE PIEGATA  
Bronzo



TONDA CHIAVE PIEGATA  
Oro Lucido



TONDA YALE CON CILINDRO  
Cromo Satinato



TONDA YALE CON CILINDRO  
Bronzo



TONDA YALE CON CILINDRO  
Oro Lucido



TONDA YALE CON CILINDRO  
Nero Satinato



QUADRA CONCHIGLIA  
Cromo Satinato



QUADRA L/O  
Cromo Satinato



QUADRA YALE CON CILINDRO  
Cromo Satinato



QUADRA CONCHIGLIA  
Cromo Lucido



QUADRA L/O  
Cromo Lucido



QUADRA YALE CON CILINDRO  
Cromo Lucido



# MANIGLIE PER PORTE A VETRO

> MANIGLIE PER  
PORTE A VETRO BATTENTI

> MANIGLIE PER  
PORTE A VETRO SCORREVOLI





MANIGLIE PER PORTE A VETRO BATTENTI



ROBOQUATTRO GLASS CON NOTTOLINO  
Cromo Satinato



ROBOQUATTRO GLASS  
Cromo Satinato



ROBOCINQUE S GLASS CON NOTTOLINO  
Cromo Satinato



ROBOCINQUE S GLASS  
Cromo Satinato



MANIGLIONE BRIDGE  
Cromo Satinato . H 45 cm



POMOLO SQUARE  
Cromo Satinato . B x H - 2.5 x 2.5 cm



## MANIGLIE PER PORTE A VETRO SCORREVOLI



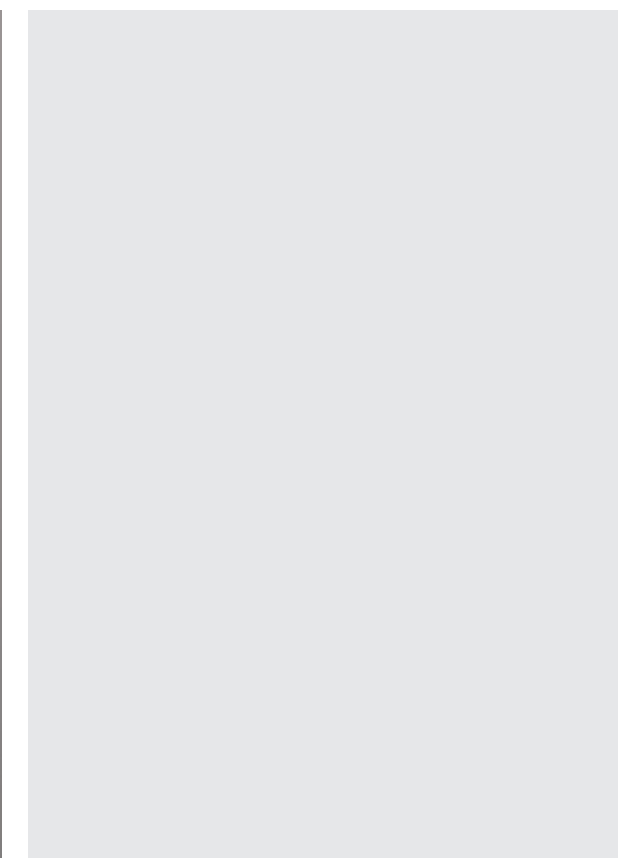
PRESA SMART  
Cromo Satinato . H 15 cm



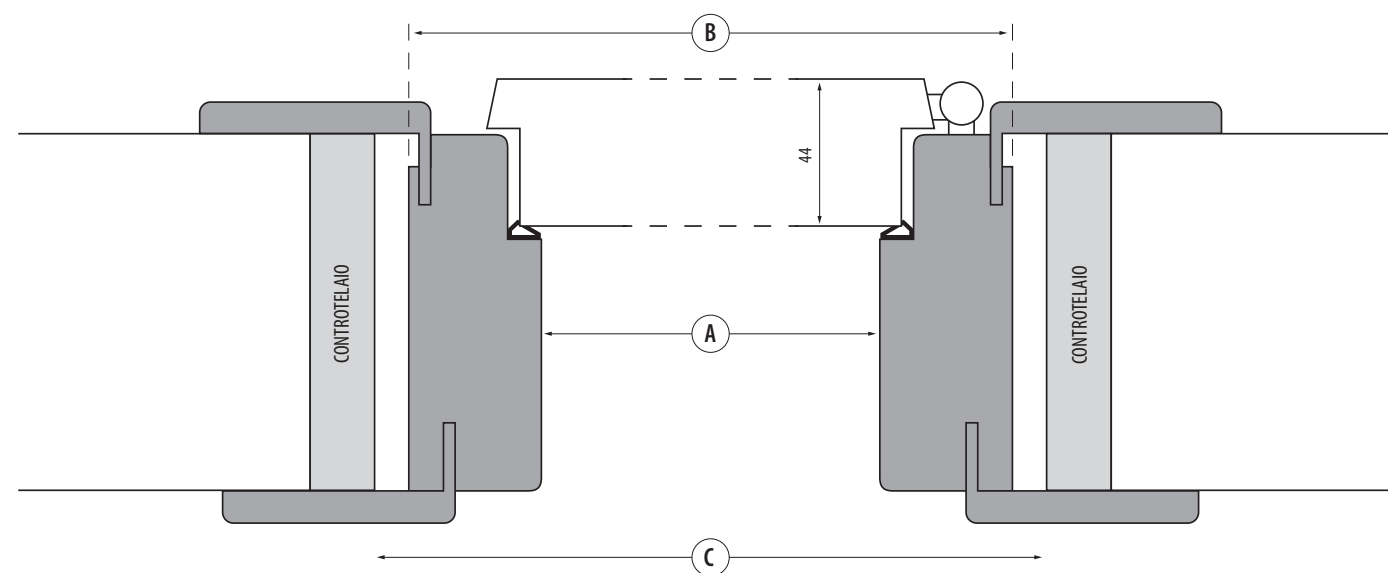
MANIGLIONE BRIDGE  
Cromo Satinato . H 45 cm



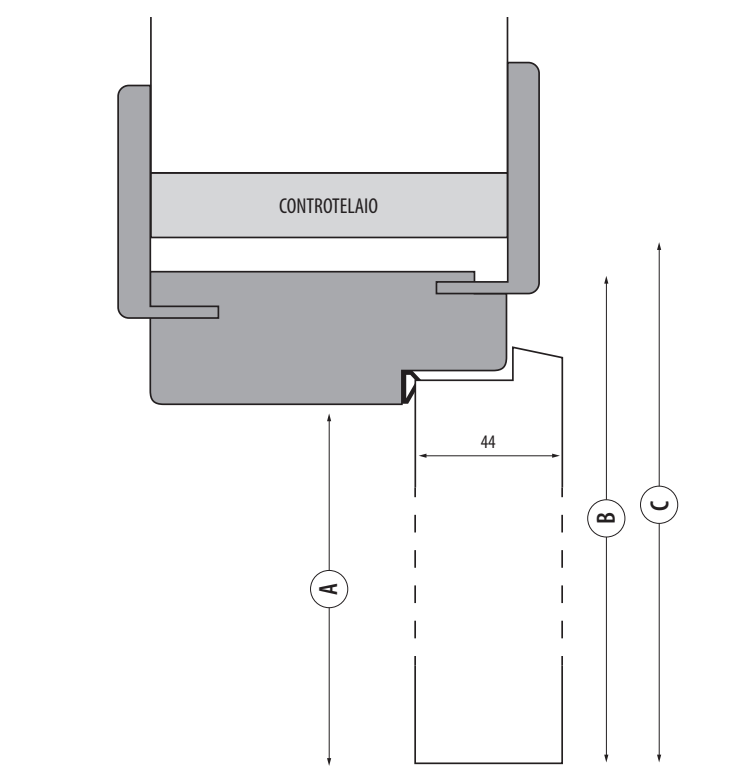
FLAT CON NOTTOLINO  
Cromo Satinato



SEZIONE VERTICALE



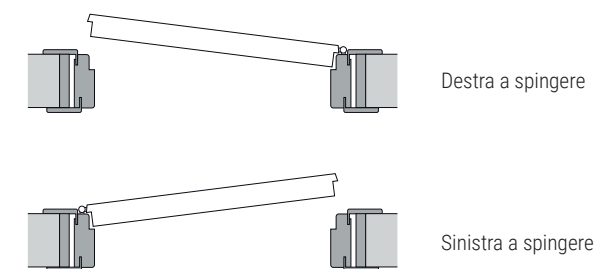
SEZIONE ORIZZONTALE



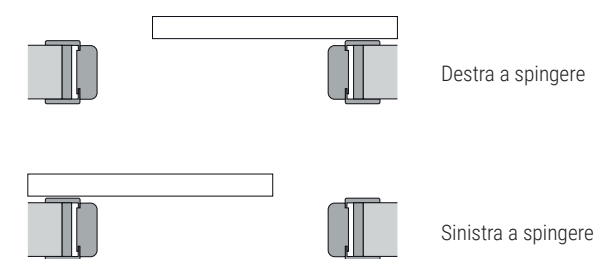
DIMENSIONI STANDARD

A		B		C	
Misure di riferimento Misura luce netta passaggio		Misure esterno telaio		Misure foro	
L	H	L	H	L	H
600	2100	680	2140	700	2150
700	2100	780	2140	800	2150
750	2100	830	2140	850	2150
800	2100	880	2140	900	2150
850	2100	930	2140	950	2150
900	2100	980	2140	1000	2150
1000	2100	1080	2140	1100	2150

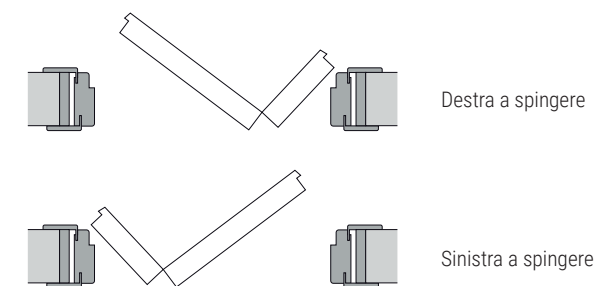
BATTENTE



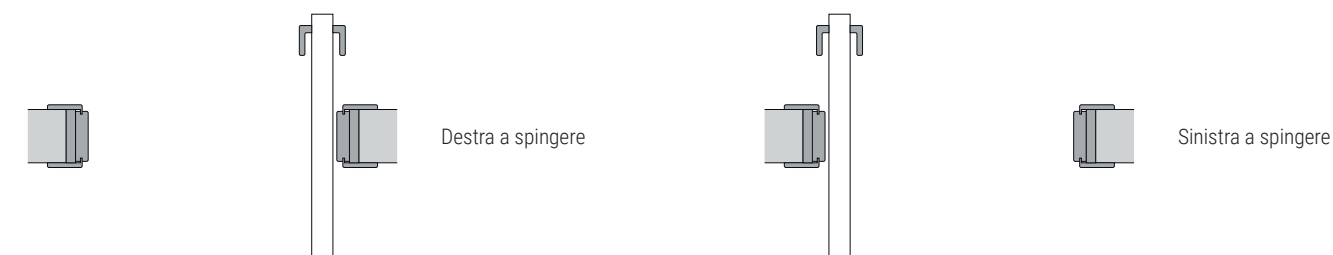
SCORREVOLE ESTERNO MURO CON MANTOVANA



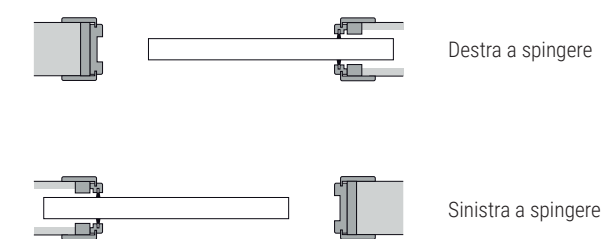
LIBRO 1/3 - 2/3



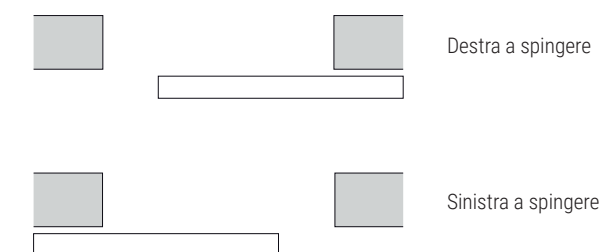
ROTOTRASLANTE



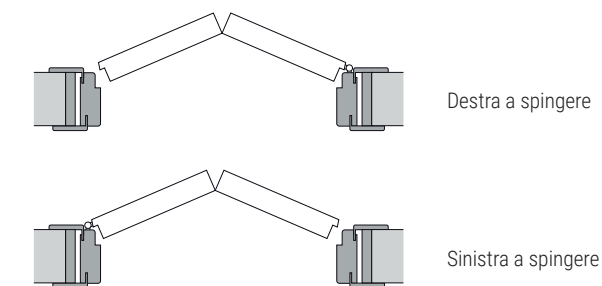
SCORREVOLE A SCOMPARSA



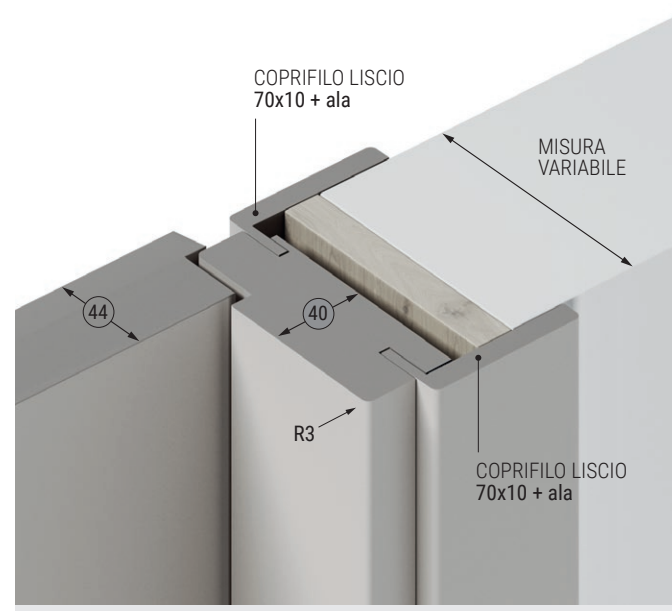
SCORREVOLE ESTERNO MURO CON BINARIO VISTA O MAGIC



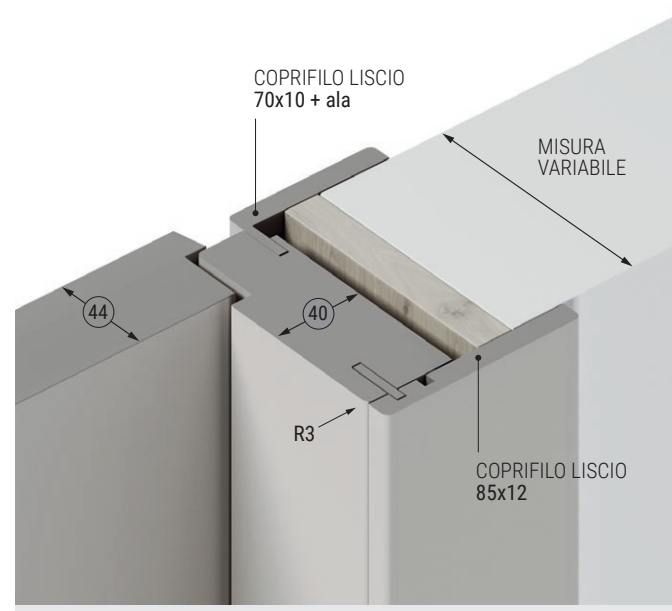
LIBRO 1/2 - 1/2



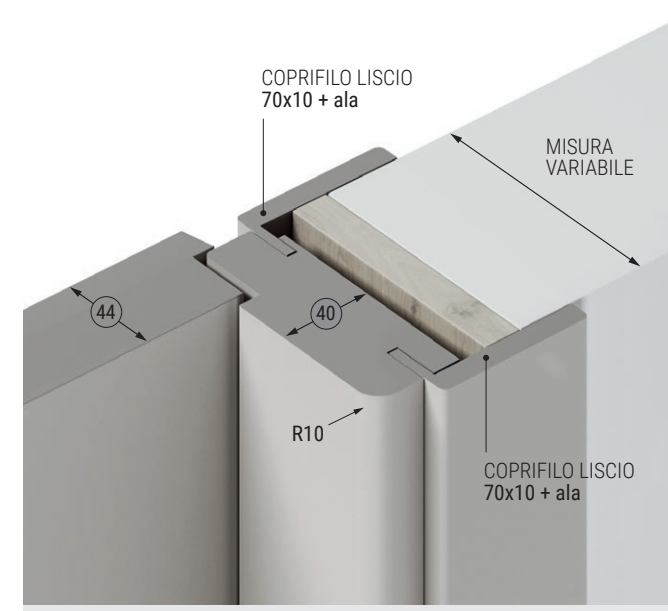
R3



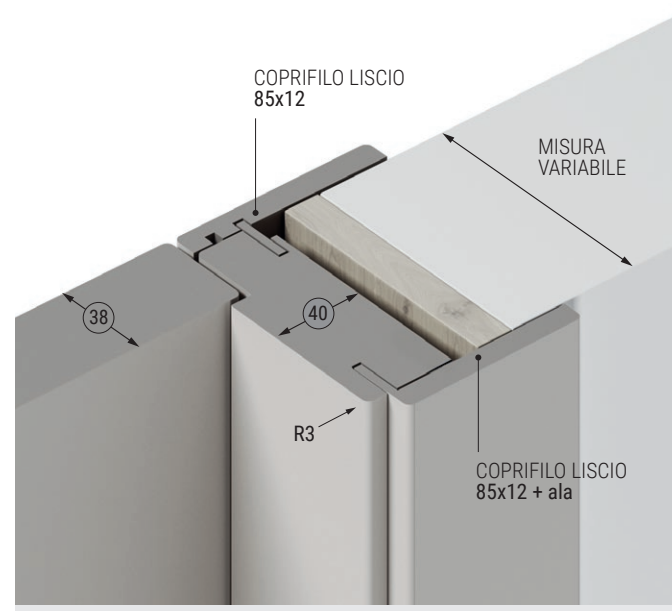
R3 COPRIFILO A FILO STIPITE



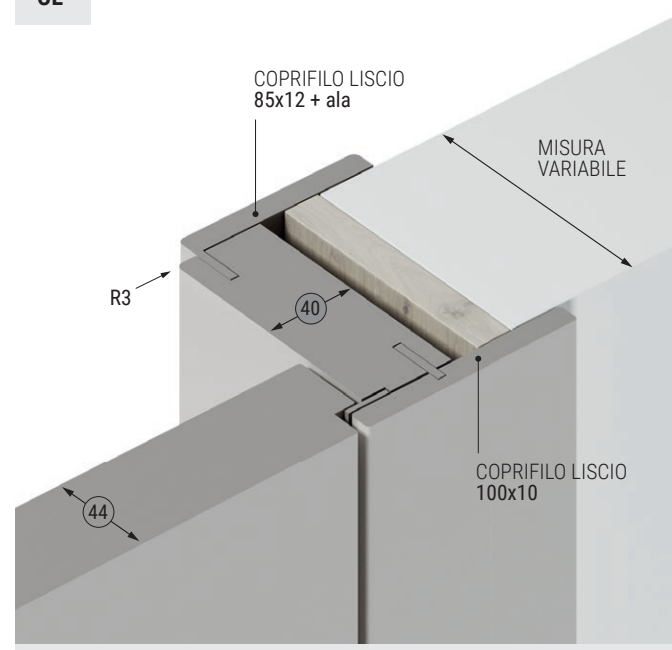
R10



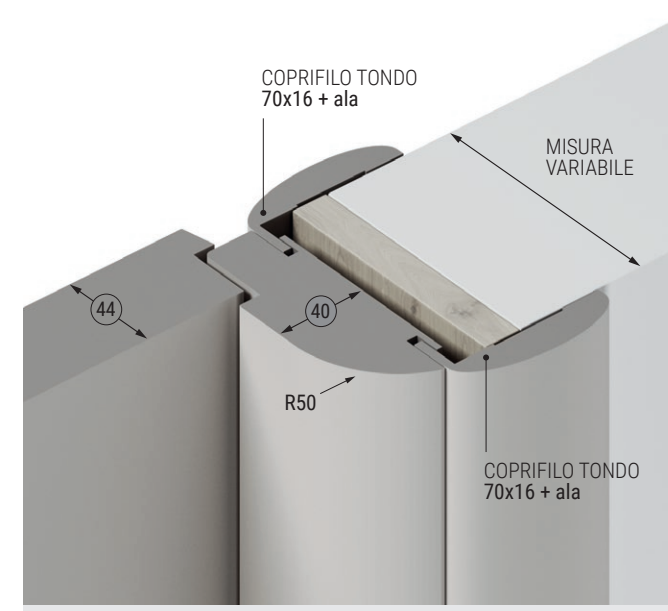
FB / FS



CE



R50





TECNO PORTE S.r.l.

**Ufficio Clienti**  
info@tecnoporte.it

**Amministrazione**  
amministrazione@tecnoporte.it

**Ufficio Tecnico/Produzione**  
matteo@tecnoporte.it

[www.tecnoporte.it](http://www.tecnoporte.it)

Tel. 0541 657430 / 659217  
Fax 0541 652277

Progetto e Graphic Design  
Officine Bonfiglioli

Rendering  
Officine Bonfiglioli

Stampa  
Pazzini stampatore Editore



Porte per Interni Servizi e Accessori

**TECNOPORTE S.r.l.**

Via Oscar Romero, 17  
47853 Coriano (RN)  
Tel. 0541 657430 - 659217  
Fax 0541 652277

[info@tecnoporte.it](mailto:info@tecnoporte.it)  
[www.tecnoporte.it](http://www.tecnoporte.it)